



中华人民共和国国家标准

GB 16670—2006
代替 GB 16670—1996

柜式气体灭火装置

Cabinet gas fire extinguishing equipment

2006-03-01 发布

2006-10-01 实施

中华人民共和国国家质量监督检验检疫总局 发布
中国国家标准化管理委员会

目 次

前言	V
1 范围	1
2 规范性引用文件	1
3 术语和定义	1
4 型号编制	2
5 要求	2
5.1 外观质量	2
5.2 主要参数	2
5.3 启动方式	2
5.4 绝缘要求	3
5.5 抗振性能	3
5.6 联动性能	3
5.7 灭火要求	3
5.8 灭火剂瓶组	3
5.9 容器	3
5.10 容器阀	4
5.11 喷嘴	4
5.12 检漏部件	4
5.13 信号反馈部件	6
5.14 减压部件	7
5.15 安全泄放部件	7
5.16 驱动器	7
5.17 控制器	7
5.18 火灾探测器	7
6 试验方法	7
6.1 外观检查	8
6.2 手动操作试验	8
6.3 绝缘电阻测定	8
6.4 振动试验	8
6.5 装置联动试验	8
6.6 灭火试验	9
6.7 安全泄放装置动作试验	11
6.8 强度试验	11
6.9 密封试验	11
6.10 超压试验	11
6.11 温度循环泄漏试验	11
6.12 工作可靠性试验	12
6.13 盐雾腐蚀试验	13

6.14	喷嘴性能试验	13
6.15	检漏部件性能试验	13
6.16	信号反馈部件性能试验	13
6.17	减压部件减压特性试验	13
6.18	安全泄放部件性能试验	13
6.19	驱动器性能试验	13
6.20	控制器性能试验	13
6.21	火灾探测器性能试验	13
7	检验规则	13
7.1	检验分类与项目	13
7.2	抽样方法	13
7.3	检验结果判定	14
8	标志、包装、运输、储存	16
8.1	标志	16
8.2	包装	16
8.3	运输	16
8.4	储存	16
9	使用说明书编写要求	16
附录 A(规范性附录)	装置试验程序及取样数量	17
附录 B(规范性附录)	灭火剂瓶组试验程序及取样数量	18
附录 C(规范性附录)	容器试验程序及取样数量	19
附录 D(规范性附录)	容器阀试验程序及取样数量	20
附录 E(规范性附录)	喷嘴试验程序及取样数量	21
附录 F(规范性附录)	称重部件试验程序及取样数量	22
附录 G(规范性附录)	压力显示器试验程序及取样数量	23
附录 H(规范性附录)	液位测量部件试验程序及取样数量	24
附录 J(规范性附录)	信号反馈部件试验程序及取样数量	25
附录 K(规范性附录)	减压部件试验程序及取样数量	26
附录 L(规范性附录)	安全泄放部件试验程序及取样数量	27
附录 M(规范性附录)	驱动器试验程序及取样数量	28
附录 N(规范性附录)	控制器试验程序及取样数量	28
附录 P(规范性附录)	探测部件试验程序及取样数量	28
图 1	A 类火、B 类火灭火试验布置示意图	10
图 A.1	装置试验程序图	17
图 B.1	灭火剂瓶组试验程序图	18
图 C.1	容器试验程序图	19
图 D.1	容器阀试验程序图	20
图 E.1	喷嘴试验程序图	21
图 F.1	称重部件试验程序图	22
图 G.1	压力显示器试验程序图	23
图 H.1	液位测量部件试验程序图	24
图 J.1	信号反馈部件试验程序图	25

图 K.1 减压部件试验程序图	26
图 L.1 安全泄放部件试验程序图	27
表 1 主要参数	2
表 2 试验条件和次数	12
表 3 型式检验项目、出厂检验项目及不合格类别	14

前 言

本标准第 4 章、第 5 章和第 7 章为强制性,其余为推荐性。

本标准代替 GB 16670—1996《柜式气体灭火装置性能要求和试验方法》。

本标准与 GB 16670—1996 相比主要变化如下:

- 增加了前言、第 8 章“标志、包装、运输、储存”、第 9 章“使用说明书编写要求”和附录;
- 第 2 章取消了对“GB 795—1989”、“GB 796—1989”、“GB 4717—1993”和“GB 14106—1993”的引用,增加了“GB/T 8979”、“GB 9969.1”、“GA 61”和“GA 400”的引用;
- 第 3 章取消了术语“控制器”、“(灭火剂贮存)容器组件”、“贮存压力”、“最大工作压力”和“最小工作压力”;
- 原标准第 4 章取消;
- 增加了型号编制;
- 在表 1 中增加了“柜式七氟丙烷、氮气、氩气、三氟甲烷灭火装置”的参数要求,删去了“柜式卤代烷 1211、1301 灭火装置”的参数要求;
- 增加了装置灭火性能的要求;
- 增加了瓶组充装的灭火剂和充压气体的要求、瓶组的标志要求,取消了瓶组的强度要求;
- 增加了容器、信号反馈部件、检漏部件、减压部件的要求和相应的试验方法;
- 补充了容器阀的要求和相应的试验方法;
- 对检验规则的内容进行了增补。

本标准附录 A~附录 P 为规范性附录。

本标准由中华人民共和国公安部提出。

本标准由全国消防标准化技术委员会第二分技术委员会(SAC/TC113/SC2)归口。

本标准由公安部天津消防研究所负责起草,四川威龙消防设备有限公司、南京消防器材股份有限公司参加起草。

本标准主要起草人:刘连喜、高云升、董海斌、李习民、汪映标、周平、张君娜。

本标准于 1996 年首次发布,本次为首次修订。

柜式气体灭火装置

1 范围

本标准规定了柜式气体灭火装置的性能要求、试验方法、检验规则、标志、包装运输、储存和使用说明书编写要求。

本标准适用于柜式高压二氧化碳、七氟丙烷、氮气、氩气、三氟甲烷气体灭火装置,充装其他气体灭火剂的柜式气体灭火装置也可参照使用。

本标准不适用于柜式低压二氧化碳灭火装置。

2 规范性引用文件

下列文件中的条款通过本标准的引用而成为本标准的条款。凡是注日期的引用文件,其随后所有的修改单(不包括勘误的内容)或修订版均不适用于本标准,然而,鼓励根据本标准达成协议的各方研究是否可使用这些文件的最新版本。凡是不注日期的引用文件,其最新版本适用于本标准。

GB 5099 钢质无缝气瓶

GB 5100 钢质焊接气瓶

GB/T 8031 工业电雷管

GB/T 8979 纯氮

GB 9969.1 工业产品使用说明书 总则

GB 12463 危险货物运输包装通用技术条件

GA 61 固定灭火系统驱动、控制装置通用技术条件

GA 400—2002 气体灭火系统及零部件性能要求和试验方法

3 术语和定义

下列术语和定义适用于本标准。

3.1

柜式气体灭火装置(以下简称灭火装置) cabinet gas extinguishing equipment(abbreviate extinguishing equipment)

由气体灭火剂瓶组、管路、喷嘴、信号反馈部件、检漏部件、驱动部件、减压部件(氮气、氩气灭火装置)、火灾探测部件、控制器组成的能自动探测并实施灭火的柜式灭火装置。火灾探测部件、控制器可与柜体分装。

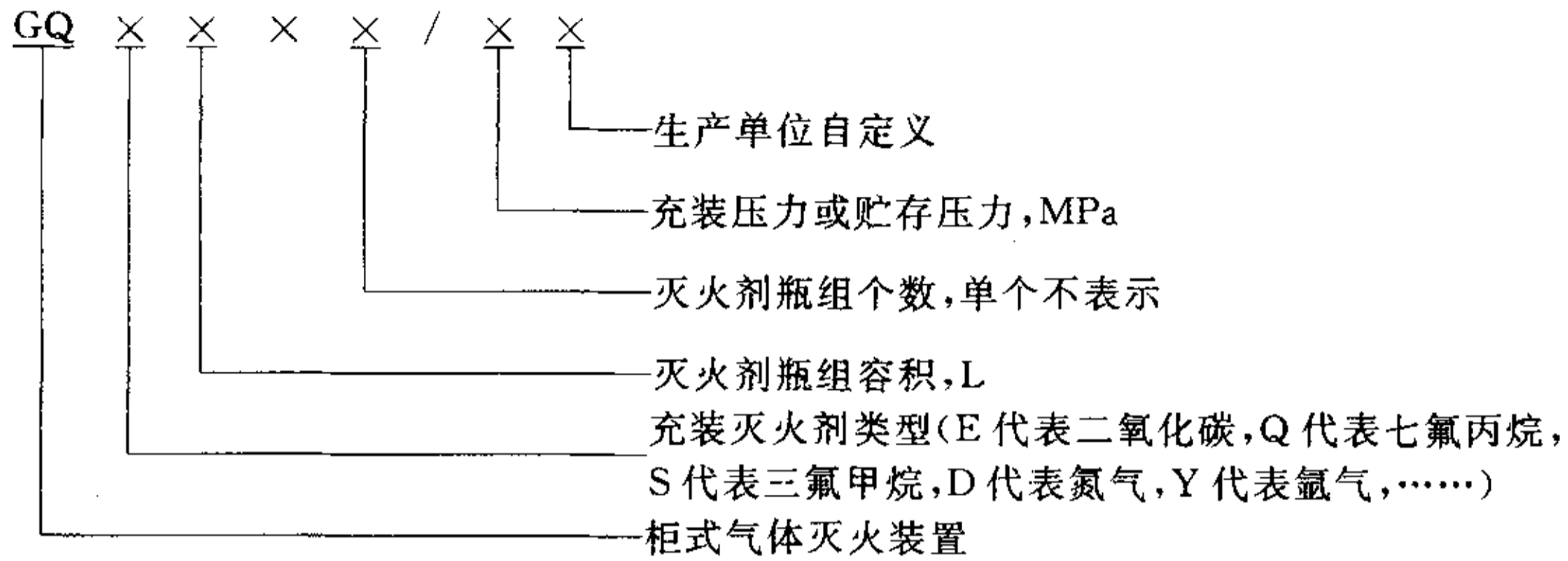
3.2

(阀门)驱动器 (valve)actuator

能直接启动容器阀,使装置投入灭火状态的执行机构。

4 型号编制

4.1 编制方法



4.2 标记示例

贮存压力 2.5 MPa,灭火剂瓶组 80 L,灭火剂瓶组个数 2 只的柜式七氟丙烷灭火装置的型号表示为 GQQ80×2/2.5。

5 要求

5.1 外观质量

- 5.1.1 装置各构成部件应无明显加工缺陷或机械损伤,部件外表面须进行防腐处理,防腐涂层、镀层应完整、均匀。
- 5.1.2 装置每个操作部位均应以文字、图形符号标明操作方法。
- 5.1.3 装置铭牌应牢固地设置在明显部位,标示内容应符合 8.1 的要求。

5.2 主要参数

装置的主要参数见表 1。

表 1 主要参数

装置类型	工作温度范围/℃	贮存压力/MPa	最大工作压力/MPa	泄压装置动作压力/MPa	最大充装密度/(kg/m ³)	最大充装压力/MPa	喷射时间/s
柜式二氧化碳灭火装置	0~49	5.17	15.00	19±0.95	600	—	≤60
柜式七氟丙烷灭火装置	0~50	2.50	4.20	泄放动作压力设定值应不小于 1.25 倍最大工作压力,但不大于部件强度试验压力的 95%。 泄压动作压力范围为设定值×(1±5%)	1 150	—	≤10
柜式三氟甲烷灭火装置	-20~50	4.2	13.7		860	—	≤10
柜式氮气灭火装置	0~50	15	17.2		—	15	≤60
柜式氩气灭火装置	0~50	15	16.5		—	15	≤60
注:当工作温度范围超过表 1 规定时,应将其实际的工作温度范围在装置上标记出来。							

5.3 启动方式

- 5.3.1 装置应有自动、手动两种启动方式,也可增设机械应急操作机构。
- 5.3.2 机械应急操作机构操作力不应大于 150 N,操作行程不应大于 300 mm,机械应急操作机构设置

的保险装置其解脱力不应大于 100 N。

5.4 绝缘要求

在正常大气条件下,装置上有绝缘要求的外部带电端子与柜体间的绝缘电阻应大于 20 M Ω ;电源插头与柜体间的绝缘电阻应大于 50 M Ω 。

5.5 抗振性能

按 6.4 规定的方法进行振动试验,装置的任何部件不得有松动和结构上的损坏;柜式七氟丙烷、二氧化碳、三氟甲烷灭火装置的灭火剂瓶组内灭火剂的净重损失不应超过充装量的 0.5%,柜式氮气、氩气、七氟丙烷灭火装置的灭火剂瓶组以及驱动气体瓶组的内部压力损失不应超过试验前内部压力的 1%,控制器的功能应符合 5.17 的规定。

5.6 联动性能

按 6.5 规定的方法分别用装置具备的各种启动方式,启动装置进行喷射,有关控制阀的各动作应灵敏、可靠;控制器应能正确显示装置的工作状态,发出灭火控制指令;装置的各密封部位不应出现泄漏现象。

5.7 灭火要求

5.7.1 按 6.6.2 规定的试验要求和试验方法进行 B 类正庚烷火灭火试验,装置应在灭火剂喷射结束后 60 s 内灭火。

5.7.2 按 6.6.3 规定的试验要求和试验方法进行 A 类表面火灭火试验,装置应在灭火剂喷射结束后 60 s 内扑灭明火,继续抑制 10 min 后,开启试验空间通风,木垛不得复燃。

5.8 灭火剂瓶组

5.8.1 工作压力

灭火剂瓶组的贮存压力应符合表 1 的规定。

5.8.2 密封要求

按 6.9 规定的方法进行气密试验,灭火剂瓶组的各密封部位应无泡式泄漏,也不应有机械损伤。

试验压力为最大工作压力,压力保持时间为 5 min。

5.8.3 温度循环泄漏要求

灭火剂瓶组应能承受最高工作温度和最低工作温度的循环变化,而不产生过量的灭火剂泄漏和阀门操作故障,按 6.11 规定的方法进行温度循环试验,柜式七氟丙烷、二氧化碳、三氟甲烷灭火装置的灭火剂瓶组内灭火剂的净重损失不应超过充装量的 0.5%,柜式氮气、氩气、七氟丙烷灭火装置的灭火剂瓶组内部压力损失不应超过试验前内部压力的 1.5%。试验后启动容器阀,不应出现任何故障。

5.8.4 灭火剂和充压气体要求

5.8.4.1 灌装的灭火剂应为经国家检测机构检验合格的产品。

5.8.4.2 充压用氮气含水量应符合 GB/T 8979 中合格品的规定。

5.8.5 标志

在灭火剂瓶组的外表正面标注灭火剂的名称或商品名称、灭火剂充装量。字迹应明显、清晰。

5.9 容器

5.9.1 材料

容器的材料应符合 GB 5099 或 GB 5100 的规定。

5.9.2 公称工作压力

容器的公称工作压力不应低于表 1 规定的最大工作压力。

5.9.3 容积和直径

容器的公称容积和公称直径应符合 GB 5099 或 GB 5100 的规定。

5.9.4 强度要求

按 6.8 规定的方法进行液压强度试验,容器不得出现渗漏现象,其容积的残余变形率不得大于 3%。

试验压力为 1.5 倍最大工作压力,压力保持时间为 5 min。

5.9.5 密封要求

按 6.9 规定的方法进行气密性试验,容器应无泡式泄漏。

试验压力为最大工作压力,压力保持时间为 5 min。

5.9.6 超压要求

按 6.10 规定的方法进行液压超压试验,容器不得有破裂现象。

试验压力为 3 倍最大工作压力,压力保持时间为 5 min。

5.10 容器阀

5.10.1 材料

容器阀阀体及其内部机械零件应采用不锈钢、铜合金制造,也可以用强度、耐腐蚀性能不低于上述材质的其他金属材料制造。

弹性密封垫、密封剂及相关部件应采用长期与相应灭火剂接触而不损坏或变形的材料制造。

5.10.2 工作压力

灭火剂瓶组上的容器阀公称工作压力不应低于表 1 规定最大工作压力。

5.10.3 强度要求

按 6.8 规定的方法进行液压强度试验,容器阀及其附件不得渗漏、变形或损坏。

试验压力为 1.5 倍最大工作压力,压力保持时间为 5 min。

5.10.4 密封要求

按 6.9 规定的方法进行气密性试验,容器阀在关闭状态下应无气泡泄漏;容器阀在开启状态下各连接密封部位的气泡泄漏量不应超过每分钟 20 个。

试验压力为最大工作压力,压力保持时间为 5 min。

5.10.5 超压要求

按 6.10 规定的方法进行液压超压试验,容器阀及其附件不得有破裂现象。

试验压力为 3 倍最大工作压力,压力保持时间为 5 min。

5.10.6 工作可靠性要求

按 6.12 规定的方法进行工作可靠性试验,容器阀及其辅助的控制驱动装置应动作灵活、可靠,不得出现任何故障或结构损坏(正常工作允许损坏的零件除外),试验后容器阀的密封性能应符合 5.10.4 的规定。

5.10.7 耐盐雾腐蚀性能

按 6.13 规定的方法进行盐雾腐蚀试验,容器阀及其附件不得有明显的腐蚀损坏。试验后容器阀的密封性能应符合 5.10.4 的规定,工作可靠性按 6.12 的规定试验时,应能准确、可靠的开启。

5.10.8 手动操作要求

容器阀可具有机械应急启动功能,按 6.2 规定的方法进行应急启动手动操作试验,应符合下列要求:

- a) 手动操作力不应大于 150 N;
- b) 指拉操作力不应大于 50 N;
- c) 指推操作力不应大于 10 N;
- d) 所有手动操作位移均不应大于 300 mm。

5.10.9 标志

在容器阀明显部位应永久性标出:生产单位或商标、型号规格、最大工作压力。

5.11 喷嘴

喷嘴性能应符合 GA 400—2002 中 5.5.1、5.5.2、5.5.3、5.5.4、5.5.8.1 的规定。

5.12 检漏部件

灭火剂瓶组和驱动气体瓶组应设检漏部件。

5.12.1 称重部件

5.12.1.1 报警功能

安装在灭火系统中的称重部件应有泄漏上限报警功能,当灭火剂或驱动气体泄漏量达到质量损失5%时,应能可靠报警。光报警信号应为黄色,在一般光线条件下,距离3 m远处应清晰可见;声报警信号在额定电压下,距离1 m远处的声压级应不低于65 dB(A)。

5.12.1.2 耐高低温性能

称重部件在表1规定的最高工作温度和最低工作温度环境中分别放置8 h后,其报警功能应符合5.12.1.1的规定。

5.12.1.3 过载要求

称重部件承受两倍瓶组质量的静载荷(灭火剂或驱动气体按最大充装密度计算),保持15 min,不得损坏。试验后报警功能应符合5.12.1.1的规定。

5.12.1.4 耐盐雾腐蚀性能

按6.13规定的方法进行盐雾腐蚀试验,称重部件不得有明显的腐蚀损坏。试验后报警功能应符合5.12.1.1的规定。

5.12.1.5 标志

在部件的明显部位标出:生产单位或商标、产品型号规格、称重范围等内容。

5.12.2 压力显示器

5.12.2.1 基本性能

5.12.2.1.1 压力显示器工作温度应不小于表1规定的温度范围。

5.12.2.1.2 压力显示器测量范围上限应不小于最大工作压力的1.1倍。

5.12.2.1.3 示值基本误差:

贮存压力点示值误差应不大于贮存压力的 $\pm 4\%$;

最大工作压力点示值误差应不大于贮存压力的 $\pm 8\%$;

最小工作压力点示值误差应不大于贮存压力的 $\pm 8\%$;

零点和测量范围上限的示值误差应不大于贮存压力的 $\pm 15\%$ 。

5.12.2.2 标度盘要求

5.12.2.2.1 标度盘的零位、贮存压力、最大工作压力、最小工作压力和测量范围上限的位置应有刻度和数字标志。

5.12.2.2.2 标度盘的最大工作压力与最小工作压力范围用绿色表示,零位至最小工作压力范围、最大工作压力至测量上限范围用红色表示。

5.12.2.2.3 标度盘上应标出:生产单位或商标、产品适用介质、法定计量单位(MPa)、计量标志等。

5.12.2.3 强度密封要求

5.12.2.3.1 按6.9规定的方法进行密封试验,压力显示器不得出现气泡泄漏。

5.12.2.3.2 按6.8规定的方法进行液压强度试验,压力显示器承受2倍最大工作压力的试验压力,保持压力5 min不得有渗漏或损坏现象。

5.12.2.3.3 按6.10规定的方法进行超压试验,压力显示器承受4倍最大工作压力的试验压力,保持压力5 min,其任何零部件不得被冲出。

5.12.2.4 环境适应性能

5.12.2.4.1 按6.4规定的方法进行振动试验,压力显示器部件应无松动、变形或损坏,试验后压力显示器的示值基本误差应符合5.12.2.1.3的规定。

5.12.2.4.2 按6.11规定的方法进行温度循环泄漏试验,压力显示器不应渗漏,试验后压力显示器的示值基本误差应符合5.12.2.1.3的规定。

5.12.2.4.3 按 6.13 规定的方法进行盐雾腐蚀试验,压力显示器不应产生影响性能的损坏,试验后压力显示器指针应升降平稳,压力显示器的示值基本误差应符合 5.12.2.1.3 的规定。

5.12.2.5 耐交变负荷性能

按 6.15 规定的方法进行交变负荷试验,交变频率为 0.1 Hz,交变幅度为贮存压力的 40%至最大工作压力,交变次数为 1 000 次。试验后,压力表贮存压力的示值误差不应超过贮存压力的±4%。

5.12.2.6 报警功能

安装在灭火系统中的具有泄漏报警功能的压力显示器,当瓶组内压力损失达到贮存温度条件下工作压力的 10%时,应能可靠报警。光报警信号应为黄色,在一般光线条件下,距离 3 m 远处应清晰可见;声报警信号在额定电压下,距离 1 m 远处的声压级应不低于 65 dB(A)。

5.12.3 液位测量部件

5.12.3.1 报警功能

安装在灭火系统中的液位测量部件测量误差不应大于 2.5%。具有泄漏上限报警功能的液位测量部件,当灭火剂泄漏量达到质量损失 5%时,应能可靠报警。光报警信号应为黄色,在一般光线条件下,距离 3 m 远处应清晰可见;声报警信号在额定电压下,距离 1 m 远处的声压级应不低于 65 dB(A)。

5.13.3.2 耐高低温性能

液位测量部件在表 1 规定的最高工作温度和最低工作温度环境中分别放置 8 h 后,其报警功能应符合 5.12.3.1 的规定。

5.12.3.3 耐盐雾腐蚀性能

按 6.13 规定的方法进行盐雾腐蚀试验,液位测量部件不得有明显的腐蚀损坏。试验后报警功能应符合 5.12.3.1 的规定。

5.12.3.4 标志

在部件的明显部位标出:生产单位或商标、产品型号规格、测量范围等内容。

5.13 信号反馈部件

5.13.1 动作要求

5.13.1.1 信号反馈部件的动作压力应不大于 0.5 倍装置最小工作压力。

5.13.1.2 进行动作试验时,信号反馈部件在大于等于动作压力下可靠动作 100 次;在小于等于 0.8 倍动作压力下不应动作。试验后信号反馈部件触点的接触电阻应符合 5.13.7 的规定。

5.13.2 强度要求

按 6.8 规定的方法进行液压强度试验,信号反馈部件不得损坏。

试验压力为装置最大工作压力,压力保持时间 5 min。

5.13.3 密封要求

按 6.9 规定的方法进行气密性试验,信号反馈部件不应产生气泡泄漏。

试验压力为装置最大工作压力,压力保持时间为 5 min。

5.13.4 耐电压性能

信号反馈部件接线端子与外壳之间的耐电压性能,在进行耐电压试验时,不得出现表面飞弧、扫掠放电、电晕或击穿现象。

额定工作电压大于 50 V 时,试验电压为 1 500 V(有效值),50 Hz;

额定工作电压小于等于 50 V 时,试验电压为 500 V(有效值),50 Hz。

5.13.5 绝缘要求

在正常的大气条件下,信号反馈部件的接线端子与外壳之间的绝缘电阻应大于 20 MΩ。

5.13.6 耐盐雾腐蚀性能

按 6.13 规定的方法进行盐雾腐蚀试验,信号反馈部件不应有明显的腐蚀损坏。试验后,信号反馈部件动作要求应符合 5.13.1 的规定;触点接触电阻应符合 5.13.7 的规定。

5.13.7 触点接触电阻

在正常大气条件下,信号反馈部件触点接触电阻不应大于 $0.1\ \Omega$,动作试验和腐蚀试验后不应大于 $0.5\ \Omega$ 。

5.13.8 标志

在部件的明显部位标出:生产单位或商标、产品型号规格、触点容量、动作压力等内容。

5.14 减压部件

柜式氮气、氩气气体灭火装置应加装减压部件。

5.14.1 工作压力

减压部件的工作压力应符合表1的规定。

5.14.2 强度要求

按6.8规定的方法进行液压强度试验,减压部件不得渗漏、变形或损坏。

试验压力为1.5倍最大工作压力,压力保持时间为5 min。

5.14.3 密封要求

按6.9规定的方法进行气密性试验,减压部件应无气泡泄漏。

试验压力为最大工作压力,压力保持时间为5 min。

5.14.4 减压特性

按6.17规定的试验方法,减压部件在规定流量范围内测出的减压特性与生产单位公布值相比,其差值不应大于公布值的10%。

5.14.5 标志

在减压部件的明显部位标出:生产单位或商标、型号规格、介质流动方向等。

5.15 安全泄放部件

安全泄放部件在设计和工艺上应保证每次装配后的性能一致。

5.15.1 泄放动作压力

灭火剂瓶组、驱动气体瓶组上应设置安全泄放部件。灭火剂瓶组上安全泄放部件的泄放动作压力设定值应符合表1规定;驱动气体瓶组上安全泄放部件的泄放动作压力应符合生产单位公布值。

5.15.2 耐腐蚀性能

按6.13规定的方法进行盐雾腐蚀试验,安全泄放部件不得有明显的腐蚀损坏。试验后安全泄放部件的泄放压力范围应符合5.15.1的规定。

5.15.3 耐温度循环性能

按6.11规定的方法进行温度循环试验后,安装在瓶组上的安全泄放部件的泄放压力范围应符合5.15.1的规定。

5.16 驱动器

驱动器应符合GA 61的规定。

5.17 控制器

控制器应符合GA 61的规定。

5.18 火灾探测器

火灾探测器的要求应符合相应国家标准和行业标准的规定。

6 试验方法

对装置和部件的性能检验,应参照被检样品的设计图样和相关技术条件,按本标准规定的试验方法进行。

任何部件的气密性试验项目,均应在液压强度试验后进行。

除另行注明外,本章规定的试验应在正常大气条件下进行,即:

- 环境温度:15℃~35℃;
- 相对湿度:45%~75%;
- 大气压力:86 kPa ~106 kPa。

6.1 外观检查

对照设计图样和相关技术文件资料,目测装置和组成部件,应符合本标准相应条款的规定。

6.2 手动操作试验

被检阀门处于最大工作压力状态,测力计的精度应不低于2.5级。

将被测阀门的手动操作机构与测力计相联,通过测力计启动被检阀门。记录最大操作力,用游标卡尺测量并记录最大操作行程。试验结果应符合本标准相应条款的规定。

6.3 绝缘电阻测定

6.3.1 试验装置应满足下述要求:

- 试验电压:(500±50) Vd. c.;
- 测量范围:(0~500) MΩ;
- 最小分度:1 MΩ;
- 计时:60 s±5 s。

6.3.2 通过绝缘电阻试验装置,分别对装置的下述部位施加500 V±50 V直流电压60 s±5 s后,测量其绝缘电阻值。

- a) 有绝缘要求的外部带电端子与柜体之间;
- b) 电源插头与柜体之间(电源开关置于接通位置,但电源插头不接入电网),试验结果应符合5.4规定。

6.4 振动试验

灭火剂瓶组按最大充装密度(或充装压力)充装灭火剂,并充压至贮存压力;驱动气体瓶组按设计的最大充装压力充装驱动气体;之后将瓶组固定在柜内。压力显示器按工作位置安装在灭火剂瓶组(或驱动气体瓶组)上,使其处于正常工作状态。

称重用试验设备的最小分度值应不大于样品中灭火剂允许损失量上限的1/3。

采用压力损失作判断时,样品上须安装(或更换)检验用精密压力测量仪表。

将样品安装在工作台上,按X、Y、Z 3个坐标轴线方向依次改变振动方向,对装置进行试验。

试验时,位移幅值为0.8 mm,频率为20 Hz,振动时间为2 h(3个方向),试验结束2 h后,卸下瓶组进行称重,检查瓶组内压力和各部件是否有松动和损坏,检查控制器的功能,其结果应符合5.5规定。

6.5 装置联动试验

试验应在20℃±5℃的环境条件下进行,装置至少应进行6.5.1和6.5.2的联动试验,每次试验前均要检查装置是否安装完好,并按表1规定的贮存压力值向容器内充装压缩空气或氮气。

6.5.1 自动控制状态下的联动试验

给火灾探测器施加火灾模拟信号(如烟、温等)至控制器发出灭火指令为止,使控制器自动启动灭火装置驱动器,打开容器阀,喷放压缩气体。

试验期间和试验后,对装置进行检查,其结果应符合5.6规定。

6.5.2 手动控制状态下的联动试验

将控制器开关由“自动”转换到“手动”对火灾探测器施加火灾模拟信号(如烟、温等)使其发出火灾报警信号,持续1 min,灭火装置的驱动器应不会自动启动,用手按下“紧急启动”按钮启动驱动器,打开容器阀,喷放压缩气体。

试验期间及试验后,对装置进行检查,其结果应符合5.6规定。

6.5.3 机械应急操作下的联动试验

启动机械应急操作机构,使容器阀动作。喷放压缩气体。

试验期间及试验后,对装置进行检查,其结果应符合 5.6 规定。

6.6 灭火试验

6.6.1 试验准备

a) 试验空间

试验空间大小为装置实际保护的最大空间。试验空间若设泄压口,应设在 3/4 空间高度以上或顶部。

b) 灭火装置

试验前灭火装置应在 $20\text{ }^{\circ}\text{C}\pm 2\text{ }^{\circ}\text{C}$ 温度下放置 16 h 以上。

c) 喷嘴布置

喷嘴的位置应保证灭火剂不应直接喷向试验火、不应引起燃料的飞溅。

d) 氧浓度测量

氧浓度分析仪的分辨率不低于 0.1%(体积比),通道数量宜取 3。连续测量,试验使用范围:17%~21%(体积比)。

e) 温度测量

测温仪表时间常数不大于 1 s,通道数量宜取 3。连续测量,测量范围: $0\text{ }^{\circ}\text{C}\sim 1\ 200\text{ }^{\circ}\text{C}$ 。

6.6.2 B 类火灭火试验

a) 油盘、氧浓度测量取样点,温度测点的布置见图 1。油盘底部距地面 600 mm。油盘为钢质正方形,面积 $0.25\text{ m}^2\pm 0.02\text{ m}^2$,高 106 mm,钢板厚 2.5 mm。油盘内加入 12.5 L 正庚烷,油盘底部垫水,液面距油盘上沿 50 mm。

对于全淹没应用的灭火装置还应在试验空间的墙角处布置试验罐。试验罐为钢质圆形,内径 75 mm 至 90 mm,高不小于 100 mm,壁厚不小于 2 mm,试验罐底部垫水,上部正庚烷高度为 50 mm,液面距试验罐口 10 mm~20 mm。将 4 个试验罐置于试验空间四墙面对角位置,两上两下交错放置。下角试验罐置于地面上,距墙 50 mm。上角试验罐口距吊顶 300 mm,距墙 50 mm。当灭火剂喷射流动直接影响试验罐火焰正常燃烧时,可在垂直于灭火剂喷射流动方向上安装挡板消除对火焰的直接影响。

正庚烷的馏分:

——初馏点: $90\text{ }^{\circ}\text{C}$;

——50%: $93\text{ }^{\circ}\text{C}$;

——干点: $96.5\text{ }^{\circ}\text{C}$;

——比重: $(15.6\text{ }^{\circ}\text{C}/15.6\text{ }^{\circ}\text{C})0.719$;

——雷德(Reid)蒸气压: 13.79 kPa 。

b) 将开启氧浓度分析仪和测温仪表,使之处于正常工作状态。点燃油盘和试验罐,预燃 30 s,关闭试验空间所有开口,手动启动装置灭火。在装置启动时,试验空间内的空气中氧含量不得低于正常大气条件下空气中氧含量 0.5%(体积比)。灭火剂喷射前,由燃烧生成物引起的氧浓度变化不得超过 1.5%(体积比)。

c) 试验记录:试验空间内各测氧点的氧浓度变化;

试验空间内各测温点的温度变化;

装置喷射延迟时间和喷射时间,喷嘴前压力;

灭火时间;

释放到试验空间内的灭火剂总量;

装置喷射过程中和喷射后的控制盘各项功能。

试验结果应符合 5.7.1 和表 1 的规定。

6.6.3 A 类火灭火试验

a) 木材采用云杉、冷杉或密度相当的松木,含水率 9%~13%。

木垛由 4 层构成,每层 6 根方木。方木横截面为 40 mm×40 mm,长 450 mm±50 mm。木垛层间呈直角交错放置,每层的方木之间间隔均匀摆成正方形,将方木及层间钉起来形成木垛。

油盘采用 6.6.2 B 类火灭火试验用油盘。

木垛、氧浓度测量取样点、测温点的布置见图 1。木垛底部距地面 600 mm。

引燃木垛用燃料采用 6.6.2 B 类火灭火试验用正庚烷。

浸渍时间内观测记录木垛表面温度及余火、复燃状况宜采用红外摄像仪。

b) 引燃木垛

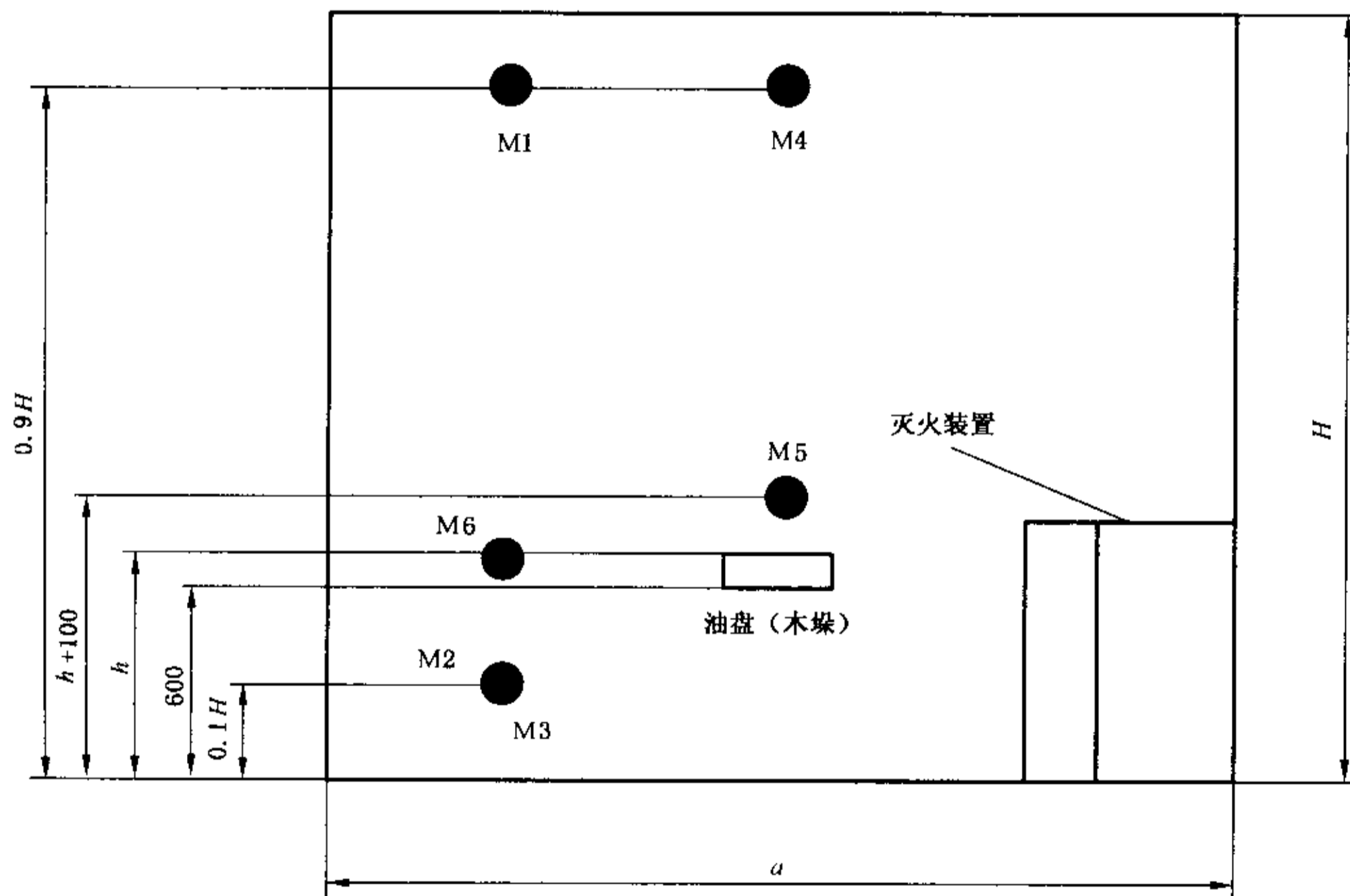
将木垛放在钢质试验架上,油盘置于木垛正下方,油盘上沿距木垛底部约 300 mm,试验架的结构应使木垛底部充分暴露在大气中。

在试验空间外引燃木垛,但不受阳光、雨雪等天气条件影响,风速不大于 3 m/s,必要时可采取适当防风措施。如在室内引燃木垛时,室内空间体积应大于 6 倍试验空间体积。将 1.6 L 正庚烷注入油盘,点燃后引燃木垛自由燃烧 3 min,正庚烷耗尽后,木垛继续燃烧 3 min。

c) 在试验空间外总预燃时间为 6 min⁺¹⁰ s,预燃结束后将木垛移入试验空间,移入木垛至启动装置用时不应大于 15 s。关闭试验空间所有开口,手动启动装置灭火。

在装置启动时,试验空间内的空气中氧含量不得低于正常大气条件下空气中氧含量 0.5%(体积比)。灭火剂喷放前,由燃烧生成物引起的氧浓度变化不得超过 1.5%(体积比)。

单位为毫米



M1~M3——氧浓度测量取样点;

M4~M6——测温点。

图 1 A 类火、B 类火灭火试验布置示意图

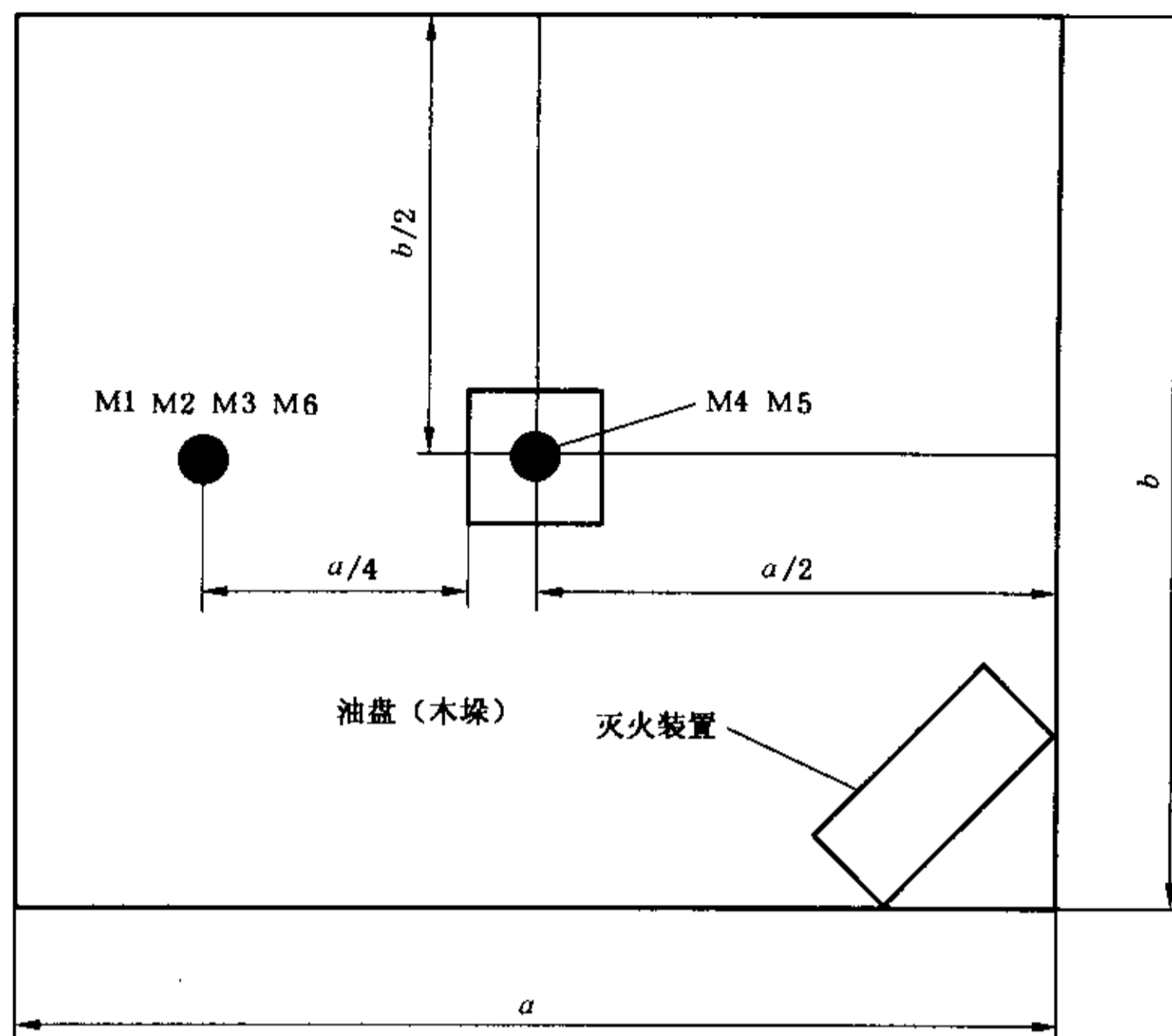


图 1 (续)

灭火剂喷射结束后,试验空间维持密封 10 min 浸渍期。

d) 试验记录:10 min 浸渍期内有无余火或复燃;

木垛试验前后的质量损失;

试验空间内各测氧点的氧浓度变化;

试验空间内各测温点的温度变化;

装置喷射延迟时间和喷射时间,喷嘴前压力;

灭火时间;

释放到试验空间内的灭火剂总量;

装置喷射过程中和喷射后的控制盘各项功能。

试验结果应符合 5.7.2 和表 1 的规定。

6.7 安全泄放装置动作试验

6.7.1 安全泄放装置动作试验用设备与本标准 6.8 液压强度试验设备相同,其中压力测量仪表应有瞬时记录功能,如选用压力表应带有停针机构。

6.7.2 将被检样品进口与试验装置相联,排除连接管路和样品内腔的空气后,封闭样品的所有出口。以不大于 0.5 MPa/s 的速率缓慢升压至安全泄压装置动作。记录此时压力,试验结果应符合表 1 的规定。

6.8 强度试验

按 GA 400—2002 中 6.2 规定的方法进行试验,其结果应符合本标准相应条款的规定。

6.9 密封试验

按 GA 400—2002 中 6.3 规定的方法进行试验,其结果应符合本标准相应条款的规定。

6.10 超压试验

按 GA 400—2002 中 6.4 规定的方法进行试验,其结果应符合本标准相应条款的规定。

6.11 温度循环泄漏试验

灭火剂瓶组按设计的最大充装密度(或充装压力)充装灭火剂,并充压至贮存压力。驱动气体瓶组

按设计的最大充装压力充装驱动气体。压力显示器按工作位置安装在灭火剂瓶组(或驱动气体瓶组)上,使其处于正常工作状态。

称重用试验设备的最小分度值应不大于样品中灭火剂允许损失量上限的 1/3。

采用压力损失作判断时,试验样品上须安装(或更换)检验用精密压力测量仪表。将被检样品置于恒温室中,温度控制在 $25\text{ }^{\circ}\text{C}\pm 1\text{ }^{\circ}\text{C}$,放置 24 h 后读取被检瓶组压力值。采用质量损失作判断的样品只记录称重值,无恒温要求。

试验在温度试验箱中进行。然后按下列顺序循环放置 3 个周期。

最高工作温度 $\pm 2\text{ }^{\circ}\text{C}$,时间 24 h;

最低工作温度 $\pm 2\text{ }^{\circ}\text{C}$,时间 24 h;

上述最高和最低工作温度应符合表 1 规定。当生产单位推荐的工作温度范围超出上述温度界限时,可按推荐的最高和最低工作温度进行上述温度循环泄漏试验。

上述循环试验后,将被检样品置于 $25\text{ }^{\circ}\text{C}\pm 5\text{ }^{\circ}\text{C}$ 环境中放置 24 d 后结束该试验。试验后,被检瓶组压力值读取和称重的程序要求与试验前相同。以自动方式启动瓶组,试验结果应符合 5.8.3 的规定。

6.12 工作可靠性试验

容器阀和驱动器的工作可靠性试验可同时进行。

6.12.1 容器阀的工作可靠性试验

6.12.1.1 容器阀的工作可靠性试验在专用试验装置上进行。气源采用压缩空气或氮气;专用试验容器的容积和驱动器工作状态应满足被试阀门在启动后完全开启的需要,被试阀门出口须连接与出口公称直径相同,长度不超过 0.5 m 的直管和一个等效孔径不小于 3 mm 的喷嘴。

6.12.1.2 将被试阀门安装在专用试验容器上,连接好控制驱动部件,并使之在规定条件下工作,按下述程序进行:

- a) 给被试阀门充压至试验压力,见表 2,保压时间不小于 5 s;
- b) 启动控制驱动部件,使被试阀门开启;
- c) 待专用试验容器内压力降至小于 0.5 MPa 时,关闭被试阀门;
- d) 再向被试阀门充压,继续下一循环。

被试阀门在正常工作时允许破坏的零件,在每个循环试验后及时更换。

6.12.1.3 试验条件和次数见表 2。试验前样品在试验环境中放置时间,首次试验不低于 2 h,其余试验应使样品自身温度与试验箱内温度充分平衡。

试验结果应符合 5.10.6 的规定。

6.12.2 信号反馈部件工作可靠性试验

信号反馈部件工作可靠性试验按 GA 400—2002 中 6.5 规定,其结果应符合本标准相应条款的规定。

表 2 试验条件和次数

温 度	试验压力	次 数
$20\text{ }^{\circ}\text{C}\pm 5\text{ }^{\circ}\text{C}$	贮存压力	100
	1.1 倍最大工作压力	1
	0.5 倍最大工作压力	1
最高工作温度 $\pm 2\text{ }^{\circ}\text{C}$	最大工作压力	10
最低工作温度 $\pm 2\text{ }^{\circ}\text{C}$	最小工作压力	10

6.13 盐雾腐蚀试验

按 GA 400—2002 中 6.8 规定的方法进行试验,其结果应符合本标准相应条款的规定。

6.14 喷嘴性能试验

按 GA 400 中规定的方法进行试验,其结果应符合 5.11 的规定。

6.15 检漏部件性能试验

按 GA 400 中规定的方法进行试验,其结果应符合 5.12 的规定。

6.16 信号反馈部件性能试验

按 GA 400 中规定的方法进行试验,其结果应符合 5.13 的规定。

6.17 减压部件减压特性试验

将灭火装置内的灭火剂瓶组按表 1 规定充装灭火剂,减压部件入口压力、出口压力和喷嘴前的压力均采用自动测量。记录仪表的精度不低于 1.5 级。

启动灭火装置测取各点压力值,结果应符合 5.14.4 的规定。

6.18 安全泄放部件性能试验

按 GA 400 中规定的方法进行试验,其结果应符合 5.15 的规定。

6.19 驱动器性能试验

按 GA 61 中规定的方法进行试验,其结果应符合 5.16 的规定。

6.20 控制器性能试验

按 GA 61 中规定的方法进行试验,其结果应符合 5.17 的规定。

6.21 火灾探测器性能试验

按相应国家标准规定的方法进行试验,其结果应符合 5.18 的规定。

7 检验规则

生产单位应依据按规定程序批准的图样和技术文件组织生产,质量体系应保证每批产品质量的一致性,并符合本标准的规定。

7.1 检验分类与项目**7.1.1 型式检验**

7.1.1.1 有下列情况之一时,应进行型式检验。

- a) 新产品试制定型鉴定;
- b) 正式投产后,如产品结构、材料、工艺、关键工序的加工方法有重大改变,可能影响产品的性能时;
- c) 发生重大质量事故时;
- d) 产品停产 1 年以上,恢复生产时;
- e) 质量监督机构提出要求时。

7.1.1.2 产品型式检验项目应按表 3 的规定进行。

7.1.2 出厂检验

产品出厂检验项目应至少包括表 3 规定的项目。

7.1.3 试验程序按附录 A~附录 P 的规定。

7.2 抽样方法

部件采用一次性随机抽样,抽样基数不少于抽取样品数量的 2 倍。装置由随机抽取的部件样品组

装构成。样品数量按附录 A~附录 P 的规定。

7.3 检验结果判定

表 3 型式检验项目、出厂检验项目及不合格类别

部件名称	检 验 项 目	型式检 验项目	出厂检验 项目		不合格类别		
			全检	抽检	A类	B类	C类
装置	外观质量	★	★	—	—	★	—
	主要参数	★	—	★	★	—	—
	启动方式	★	—	—	★	—	—
	绝缘要求	★	—	★	—	—	★
	抗振性能	★	—	—	—	★	—
	联动性能	★	—	★	★	—	—
	灭火要求	★	—	★	★	—	—
灭火剂瓶组	工作压力	★	★	—	—	★	—
	密封要求	★	★	—	★	—	—
	温度循环泄漏要求	★	—	—	—	★	—
	灭火剂和充压气体要求	★	—	★	★	—	—
	标志	★	★	—	—	★	—
容器	公称工作压力	★	★	—	★	—	—
	容积和直径	★	—	★	—	—	★
	材料	★	—	★	—	★	—
	强度要求	★	★	—	★	—	—
	密封要求	★	★	—	★	—	—
	超压要求	★	—	—	—	★	—
容器阀	标志	★	★	—	—	—	★
	材料	★	—	★	—	—	★
	工作压力	★	★	—	—	★	—
	强度要求	★	★	—	★	—	—
	密封要求	★	★	—	★	—	—
	超压要求	★	—	—	—	★	—
	工作可靠性要求	★	—	★	★	—	—
	耐腐蚀性能	★	—	—	—	—	★
	手动操作要求	★	—	★	—	—	★
安全泄放部件	泄放动作压力	★	—	★	★	—	—
	耐腐蚀性能	★	—	—	—	—	★
	耐温度循环性能	★	—	★	—	★	—
喷嘴	按 GA 400 的规定						

表 3 (续)

部件名称	检 验 项 目	型式检 验项目	出厂检验 项目		不合格类别		
			全检	抽检	A类	B类	C类
称重部件	报警功能	★	★	—	—	★	—
	耐高低温性能	★	—	—	—	—	★
	过载要求	★	—	★	—	—	★
	耐腐蚀性能	★	—	—	—	—	★
	标志	★	★	—	—	—	★
压力显示器	基本性能	★	★	—	★	—	—
	标度盘要求	★	★	—	—	★	—
	强度密封要求	★	—	★	—	★	—
	抗振性能	★	—	—	—	—	★
	温度循环泄漏要求	★	—	—	—	★	—
	耐腐蚀性能	★	—	—	—	—	★
	耐交变负荷性能	★	—	★	—	—	★
液 位 测量部件	报警功能	★	—	★	—	★	—
	耐高低温性能	★	—	—	—	—	★
	耐腐蚀性能	★	—	—	—	—	★
	标志	★	★	—	—	—	★
信 号 反馈部件	动作要求	★	★	—	—	★	—
	强度要求	★	★	—	—	★	—
	密封要求	★	★	—	—	—	★
	耐电压性能	★	—	★	—	—	★
	绝缘要求	★	—	★	—	—	★
	耐腐蚀性能	★	—	—	—	—	★
	触点接触电阻	★	—	★	—	—	★
减压部件	标志	★	★	—	—	—	★
	工作压力	★	★	—	—	★	—
	强度要求	★	★	—	—	★	—
	密封要求	★	★	—	—	★	—
	减压特性	★	—	★	★	—	—
驱动器	按 GA 61 的规定						
控制器	按 GA 61 的规定						
探测器	按相应国家标准和行业标准的規定						

7.3.1 型式检验

装置和部件全部合格,该产品为合格;装置和部件若出现不合格,则该产品为不合格。

装置或部件的型式检验项目全部合格,该装置或部件为合格。出现 A 类项目不合格,则该装置或部件为不合格。B 类项目不合格数大于等于 2,该装置或部件为不合格。C 类项目不合格数大于等于 4,该装置或部件为不合格。若已有一项 B 类项目不合格时,C 类项目不合格数大于等于 2,该装置或部件判为不合格。

7.3.2 出厂检验

装置和部件全部合格,该产品为合格;装置和部件若出现不合格,则该产品为不合格。

装置或部件出厂检验项目全部合格,该装置或部件为合格。有一项 A 类项目不合格,则该装置或部件为不合格。若有 B 类项目或 C 类项目不合格,允许加倍抽样检验,仍有不合格项,即判该装置或部件不合格。

8 标志、包装、运输、储存

8.1 标志

产品应在明显位置处标明以下内容:产品名称、型号规格、执行标准代号、贮存压力、灭火剂总量、使用温度范围、生产单位、产品编号、出厂日期等内容。

8.2 包装

8.2.1 灭火装置应单台包装,装置内的部件应固定牢靠,并应有防止相互间的磕碰的措施。

8.2.2 包装箱中应附有说明书和合格证等相关文件。

8.2.3 在包装箱外应注明产品名称、型号规格、储存温度、生产单位、出厂日期、放置方向、堆放件数限制、贮存防护条件等。

8.2.4 容器若单独包装,其包装应符合国家关于压力容器包装的有关规定。

8.2.5 电爆型驱动器引爆元件的包装应符合 GB 12463 和 GB/T 8031 的有关规定。

8.3 运输

8.3.1 灭火装置在运输过程中,应防雨、防晒、减振。

8.3.2 容器若单独运输,其运输应符合国家关于压力容器运输的有关规定。

8.3.3 电爆型驱动器引爆元件的运输应符合 GB 12463 和 GB/T 8031 的有关规定。

8.4 储存

8.4.1 柜式气体灭火装置的储存温度不应超出表 1 规定的工作温度范围。

8.4.2 电爆型驱动器引爆元件的储存还应符合 GB/T 8031 的有关规定。

9 使用说明书编写要求

使用说明书应按 GB 9969.1 进行编写,使用说明书应至少包括下列内容:

- a) 装置简介(主要是工作原理);
- b) 装置主要性能参数;
- c) 装置示意图;
- d) 装置操作程序;
- e) 部件的名称、型号规格、主要性能参数、安装使用及维护说明、注意事项;
- f) 灭火剂灌装方法;
- g) 售后服务;
- h) 制造单位名称、详细地址、邮编和电话。

附 录 A
(规范性附录)
装置试验程序及取样数量

A.1 试验程序说明

A.1.1 试验序号

- 1) 外观检查 (6.1);
- 2) 主要参数 (5.2);
- 3) 手动操作试验 (6.2);
- 4) 绝缘电阻测定 (6.3);
- 5) 振动试验 (6.4);
- 6) 装置联动试验 (6.5);
- 7) B类火灭火试验 (6.6.2);
- 8) A类火灭火试验 (6.6.3)。

A.1.2 说明

- 1) 上述试验序号在图 A.1 中用方框中的数字表示;
- 2) 圆圈中的数字为试验所需的样品数。

A.2 试验程序图

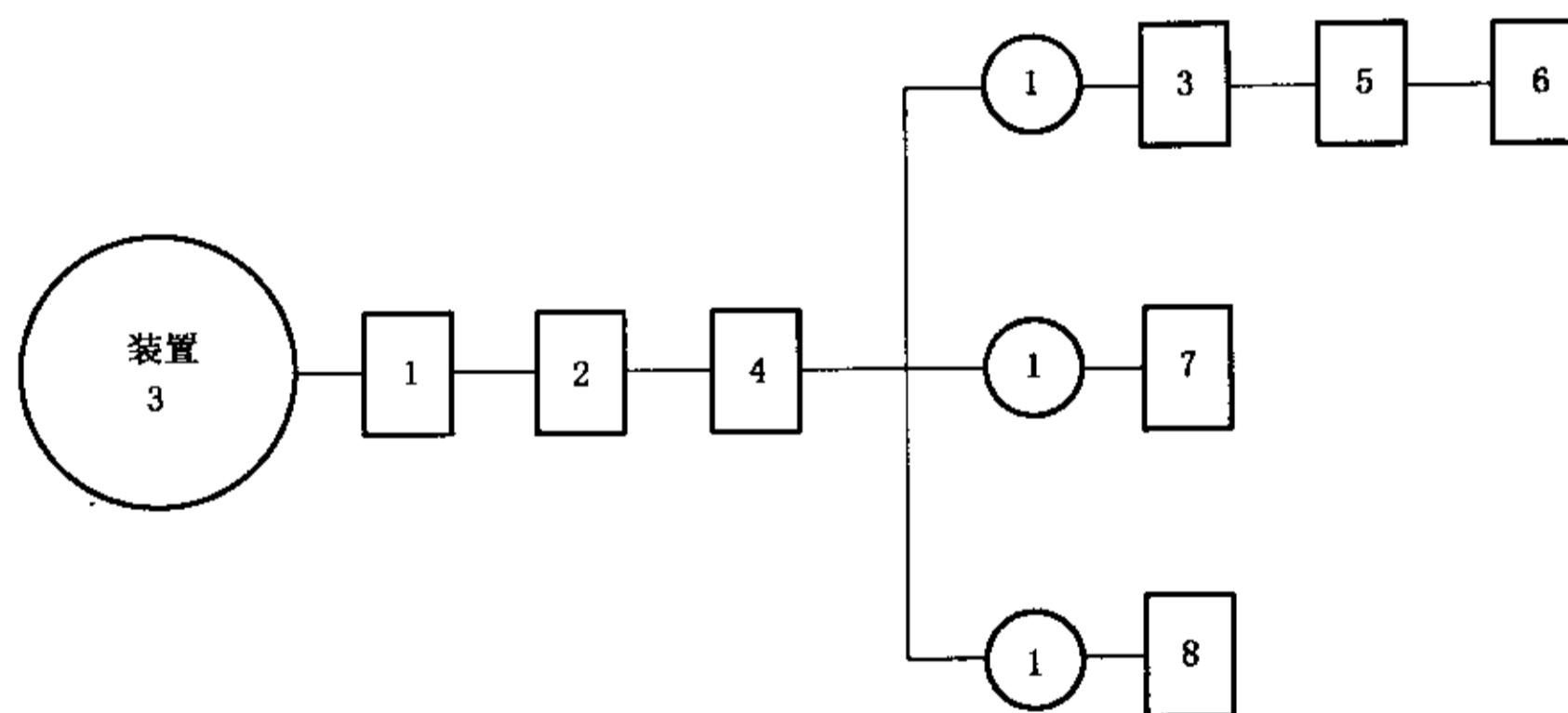


图 A.1 装置试验程序图

附 录 B
(规范性附录)
灭火剂瓶组试验程序及取样数量

B.1 试验程序说明

B.1.1 试验序号

- 1) 工作压力 (5.8.1);
- 2) 密封试验 (6.9);
- 3) 温度循环泄漏试验 (6.11);
- 4) 灭火剂和充压气体要求 (5.8.4);
- 5) 标志 (6.1)。

B.1.2 说明

- 1) 上述试验序号在图 B.1 中用方框中的数字表示;
- 2) 圆圈中的数字为试验所需的样品数。

B.2 试验程序图

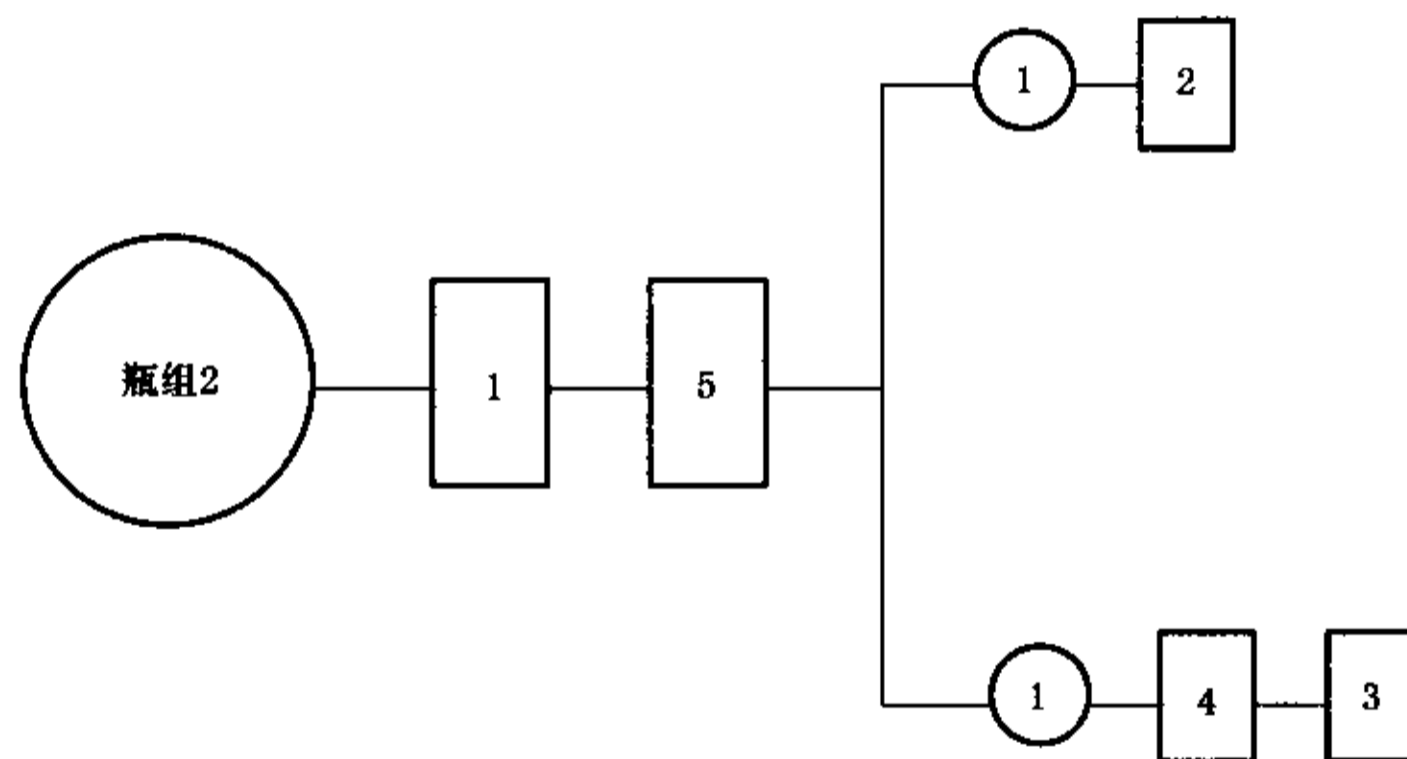


图 B.1 灭火剂瓶组试验程序图

附 录 C
(规范性附录)
容器试验程序及取样数量

C.1 试验程序说明

C.1.1 试验序号

- 1) 材料 (5.9.1);
- 2) 公称工作压力(5.9.2);
- 3) 容积和直径(5.9.3);
- 4) 强度试验 (6.8);
- 5) 密封试验 (6.9);
- 6) 超压试验 (6.10)。

C.1.2 说明

- 1) 上述试验序号在图 C.1 中用方框中的数字表示;
- 2) 圆圈中的数字为试验所需的样品数。

C.2 试验程序图

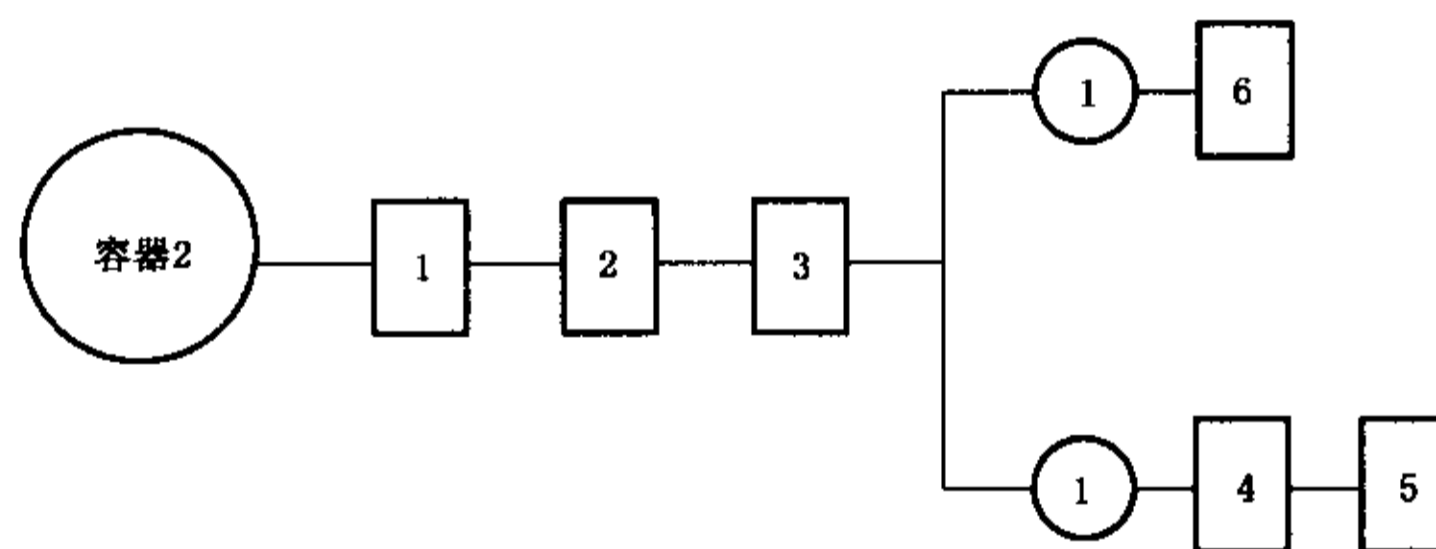


图 C.1 容器试验程序图

附录 D
(规范性附录)
容器阀试验程序及取样数量

D.1 试验程序说明

D.1.1 试验序号

- 1) 材料 (5.10.1);
- 2) 工作压力 (5.10.2);
- 3) 强度试验 (6.8);
- 4) 密封试验 (6.9);
- 5) 超压试验 (6.10);
- 6) 工作可靠性试验 (6.12);
- 7) 耐盐雾腐蚀试验 (6.13);
- 8) 手动操作试验 (6.2);
- 9) 标志 (6.1)。

D.1.2 说明

- 1) 上述试验序号在图 D.1 中用方框中的数字表示;
- 2) 圆圈中的数字为试验所需的样品数。

D.2 试验程序图

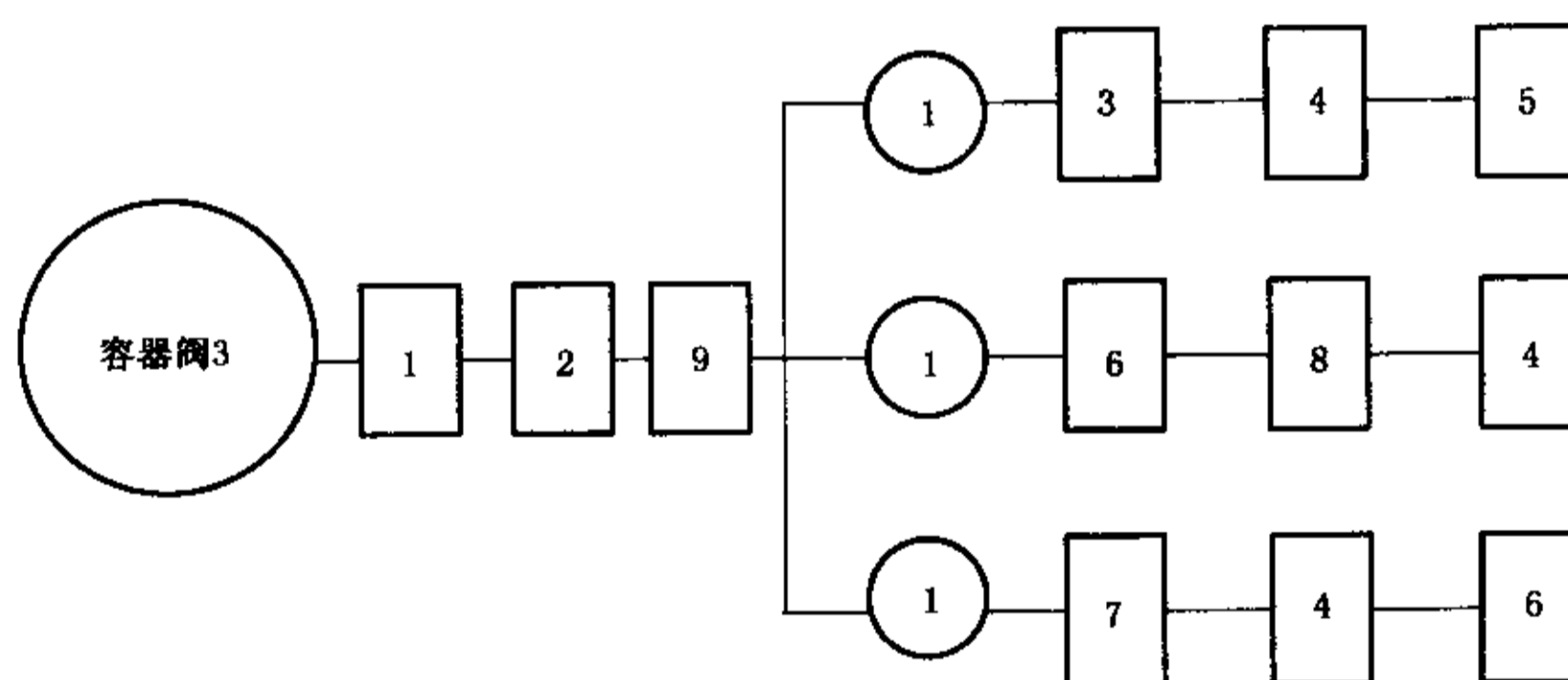


图 D.1 容器阀试验程序图

附录 E
(规范性附录)
喷嘴试验程序及取样数量

E.1 试验程序说明

E.1.1 试验序号

- 1) 外观检查 (6.1);
- 2) 喷嘴性能试验 (6.14);
- 3) 盐雾腐蚀试验 (6.13)。

E.1.2 说明

- 1) 上述试验序号在图 E.1 中用方框中的数字表示;
- 2) 圆圈中的数字为试验所需的样品数。

E.2 试验程序图

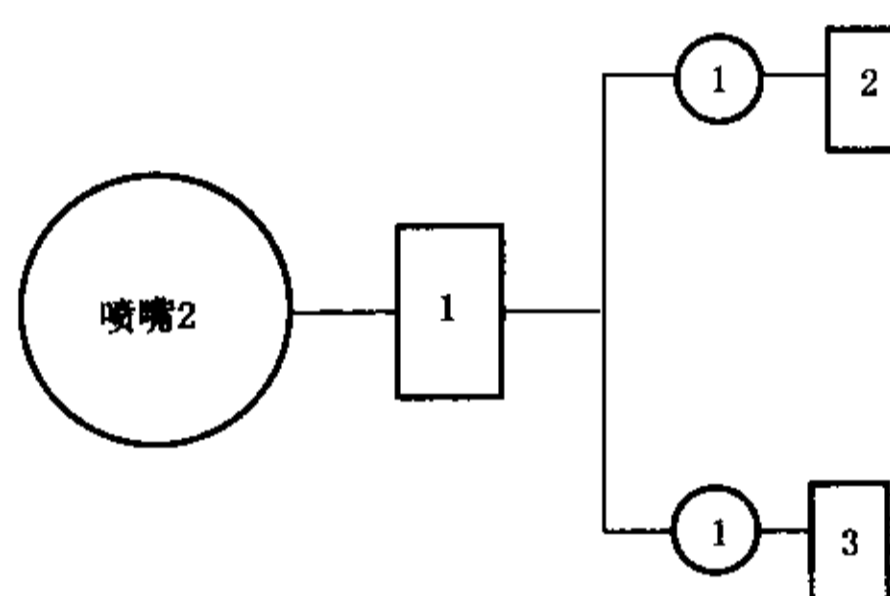


图 E.1 喷嘴试验程序图

附录 F
(规范性附录)
称重部件试验程序及取样数量

F.1 试验程序说明

F.1.1 试验序号

- 1) 报警功能 (6.15) ;
- 2) 耐高低温性能 (6.15) ;
- 3) 过载要求 (6.15) ;
- 4) 耐盐雾腐蚀试验 (6.13);
- 5) 标志 (6.1)。

F.1.2 说明

- 1) 上述试验序号在图 F.1 中用方框中的数字表示;
- 2) 圆圈中的数字为试验所需的样品数。

F.2 试验程序图

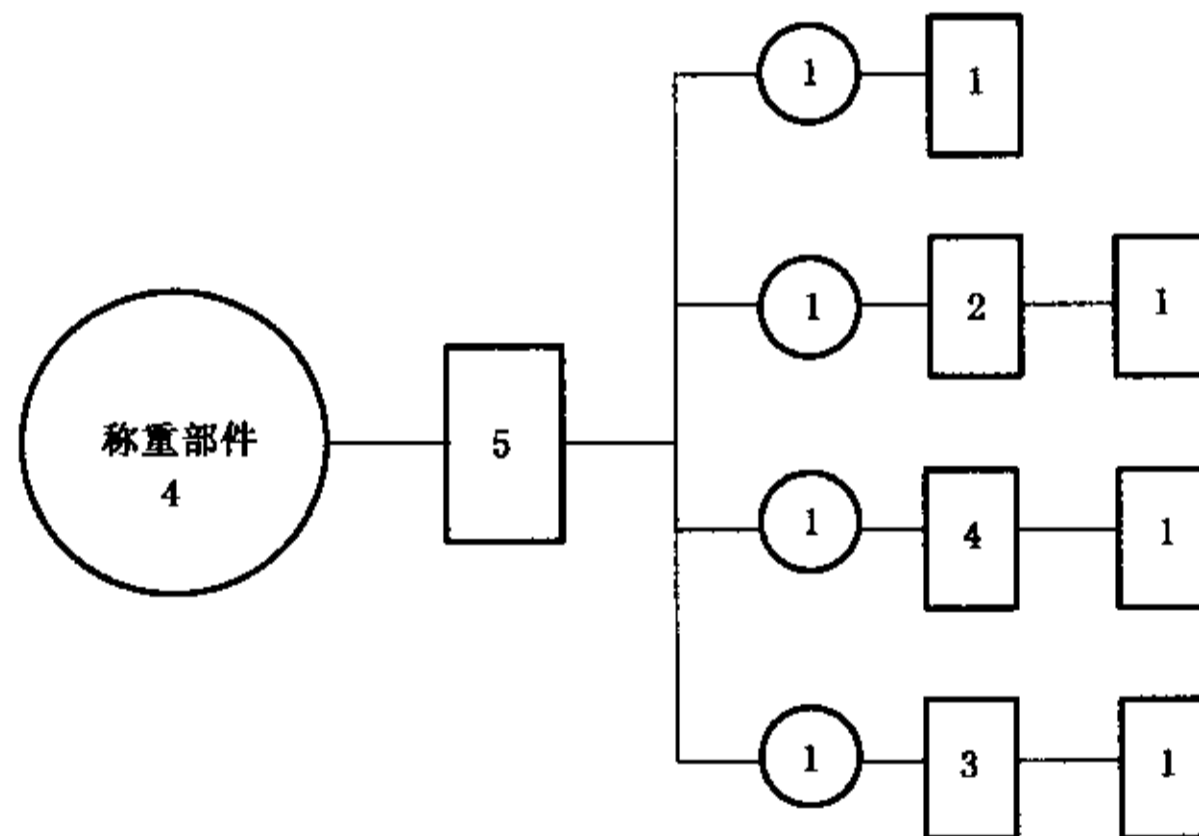


图 F.1 称重部件试验程序图

附录 G

(规范性附录)

压力显示器试验程序及取样数量

G.1 试验程序说明

G.1.1 试验序号

- 1) 基本性能 (6.15);
- 2) 标度盘要求 (6.15);
- 3) 强度试验 (6.8);
- 4) 密封试验 (6.9);
- 5) 抗振性能 (6.4);
- 6) 温度循环泄漏试验 (6.11);
- 7) 盐雾腐蚀试验 (6.13);
- 8) 交变负荷试验 (6.15);
- 9) 报警功能试验 (6.15)。

G.1.2 说明

- 1) 上述试验序号在图 G.1 中用方框中的数字表示;
- 2) 圆圈中的数字为试验所需的样品数。

G.2 试验程序图

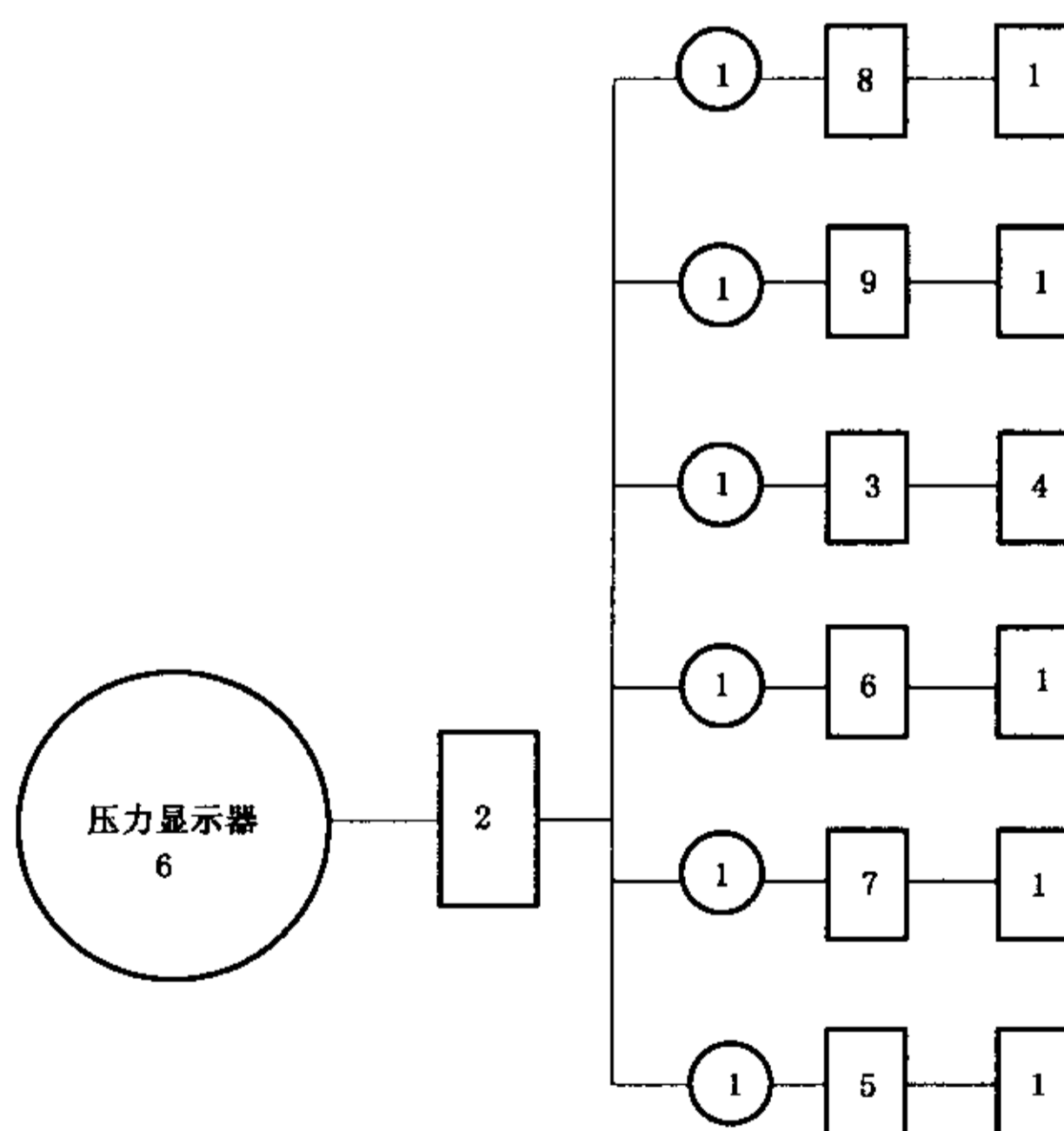


图 G.1 压力显示器试验程序图

附 录 H
(规范性附录)
液位测量部件试验程序及取样数量

H.1 试验程序说明

H.1.1 试验序号

- 1) 报警功能(6.15)；
- 2) 耐高低温试验(6.15)；
- 3) 盐雾腐蚀试验(6.13)；
- 4) 标志(6.1)。

H.1.2 说明

- 1) 上述试验序号在图 H.1 中用方框中的数字表示；
- 2) 圆圈中的数字为试验所需的样品数。

H.2 试验程序图

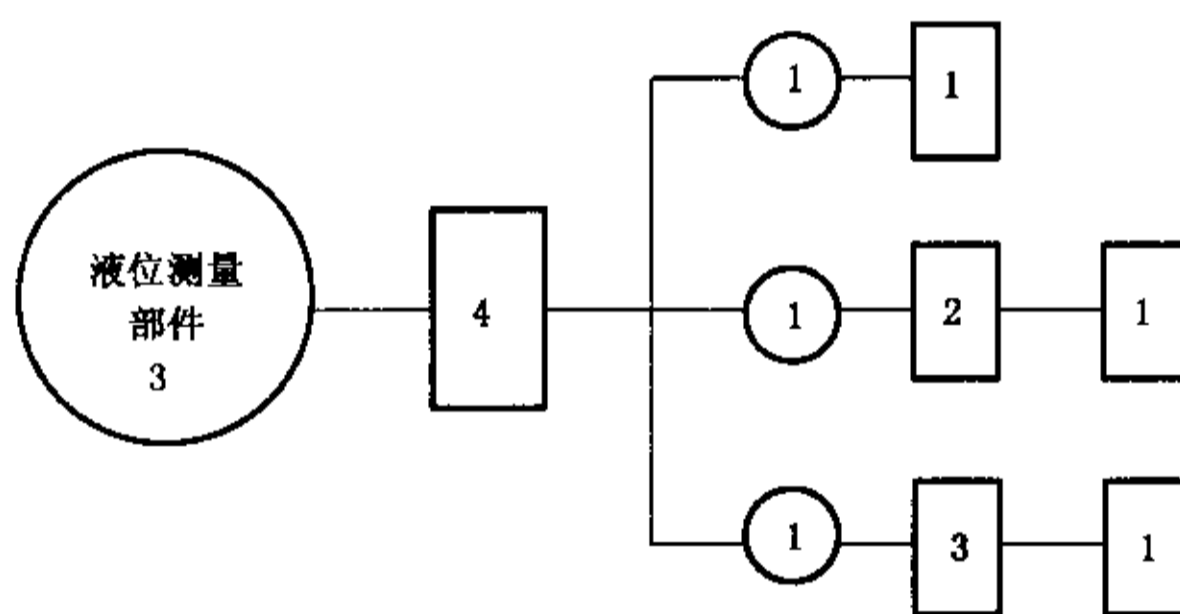


图 H.1 液位测量部件试验程序图

附录 J
(规范性附录)
信号反馈部件试验程序及取样数量

J.1 试验程序说明

J.1.1 试验序号

- 1) 工作可靠性试验 (6.12.2) ;
- 2) 强度试验 (6.8);
- 3) 密封试验 (6.9);
- 4) 耐电压性能试验 (6.16) ;
- 5) 绝缘电阻试验 (6.16) ;
- 6) 盐雾腐蚀试验(6.13);
- 7) 触点接触电阻试验 (6.16) ;
- 8) 标志 (6.1)。

J.1.2 说明

- 1) 上述试验序号在图 J.1 中用方框中的数字表示;
- 2) 圆圈中的数字为试验所需的样品数。

J.2 试验程序图

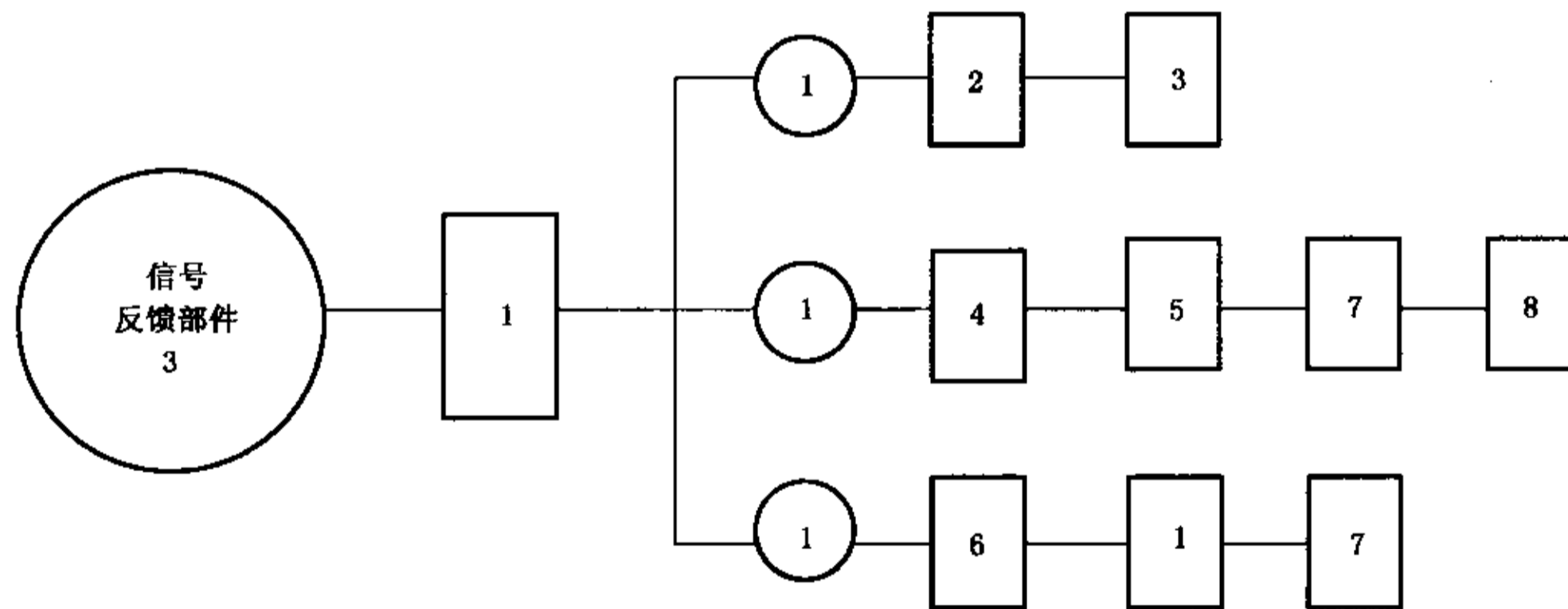


图 J.1 信号反馈部件试验程序图

附 录 K
(规范性附录)
减压部件试验程序及取样数量

K.1 试验程序说明

K.1.1 试验序号

- 1) 工作压力 (5.14.1);
- 2) 强度试验 (6.8);
- 3) 密封试验 (6.9);
- 4) 减压特性试验 (6.17);
- 5) 标志 (6.1)。

K.1.2 说明

- 1) 上述试验序号在图 K.1 中用方框中的数字表示;
- 2) 圆圈中的数字为试验所需的样品数。

K.2 试验程序图

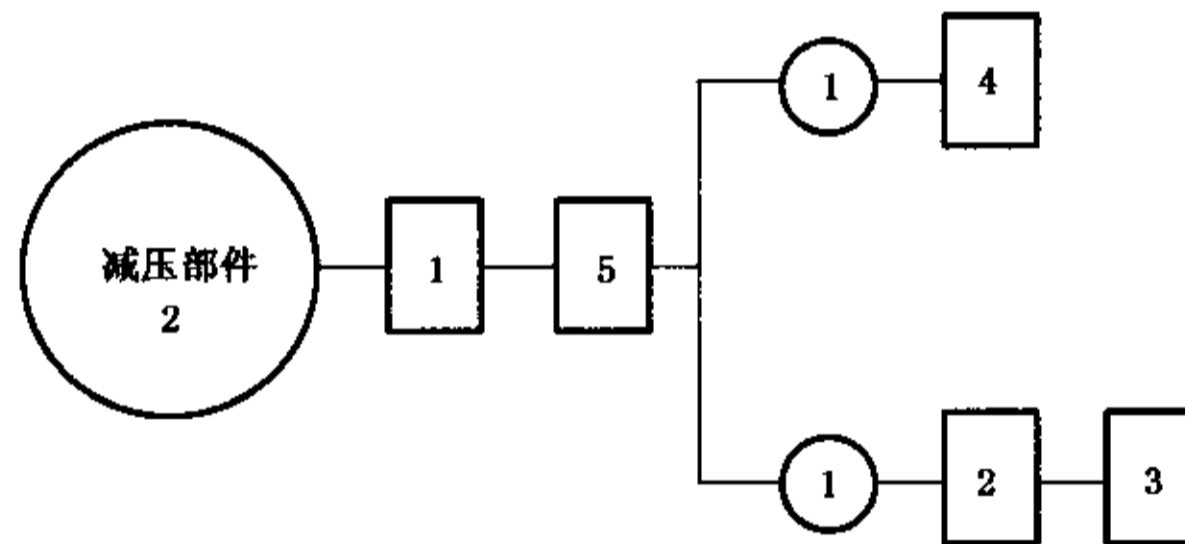


图 K.1 减压部件试验程序图

附 录 L
(规范性附录)
安全泄放部件试验程序及取样数量

L.1 试验程序说明

L.1.1 试验序号

- 1) 外观检查 (6.1);
- 2) 安全泄放装置动作试验 (6.17);
- 3) 盐雾腐蚀试验 (6.18);
- 4) 温度循环泄漏试验 (6.18)。

L.1.2 说明

- 1) 上述试验序号在图 L.1 中用方框中的数字表示;
- 2) 圆圈中的数字为试验所需的样品数。

L.2 试验程序图

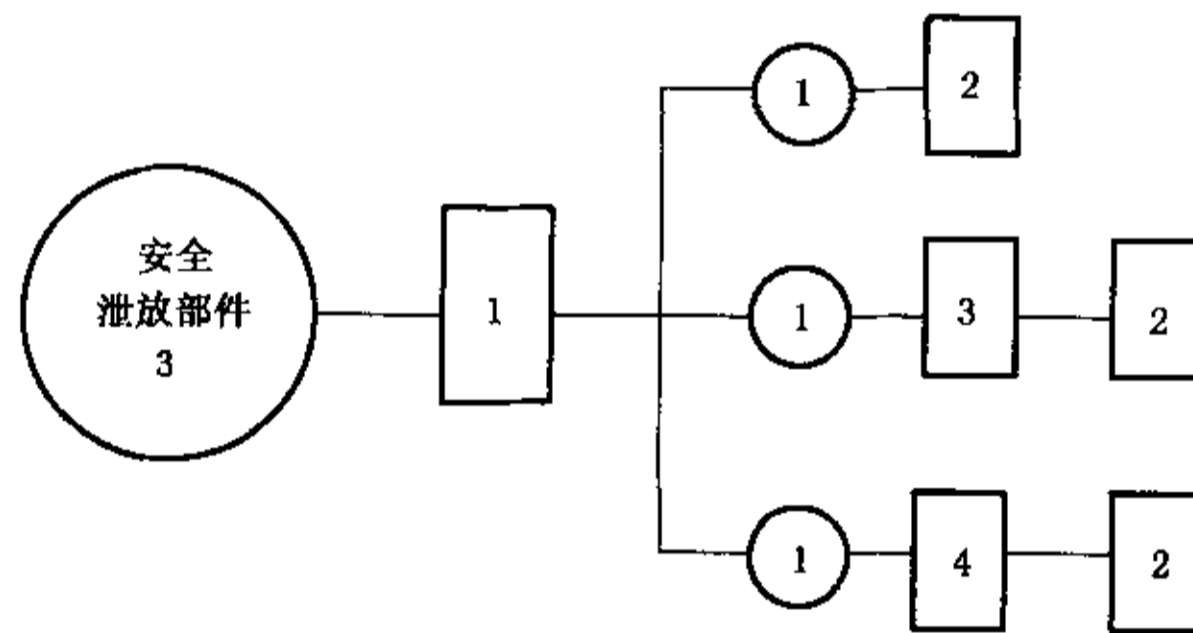


图 L.1 安全泄放部件试验程序图

附 录 M
(规范性附录)
驱动器试验程序及取样数量

驱动器的试验程序及取样数量按 GA 61 的规定。

附 录 N
(规范性附录)
控制器试验程序及取样数量

控制器的试验程序及取样数量按 GA61 的规定。

附 录 P
(规范性附录)
探测部件试验程序及取样数量

探测部件的试验程序及取样数量按相应的国家和行业标准规定。
